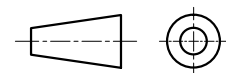
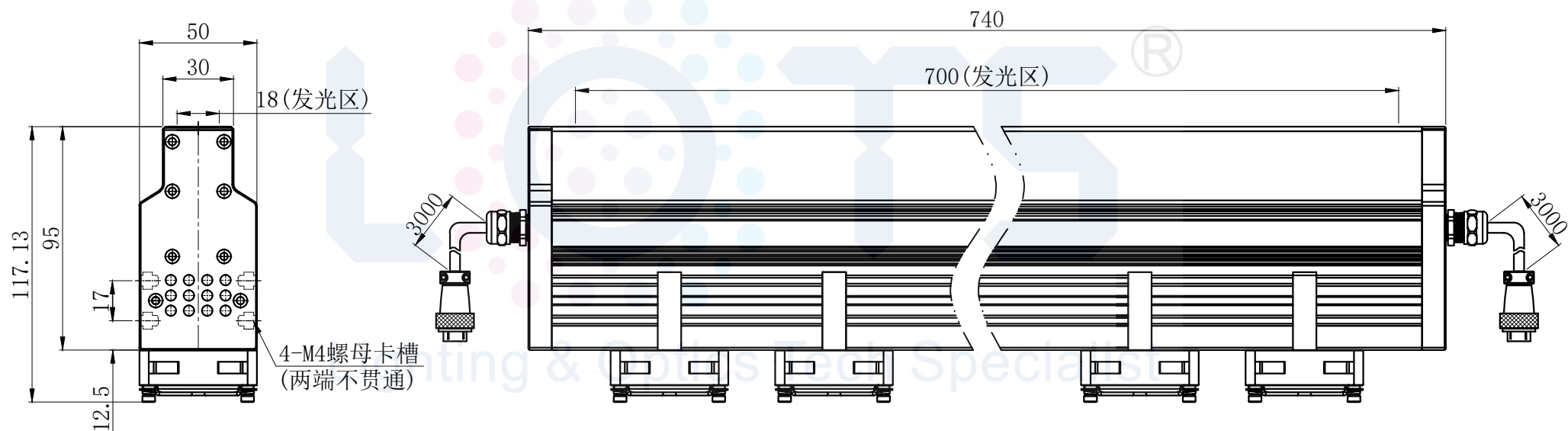
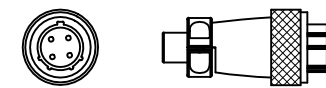


LTS-4LINH700



产品型号		LTS-4LINH700	
LED发光色		R(红)/W(白)	
单位	mm (毫米)	输入电压	DC 48V(max)
比例	1:1	消耗功率	/
版本	NO 2.0	电缆极性	1:+, 2:-, 3:FAN+, 4:FAN-



注：四周有M4螺母卡槽用于安装。