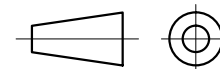
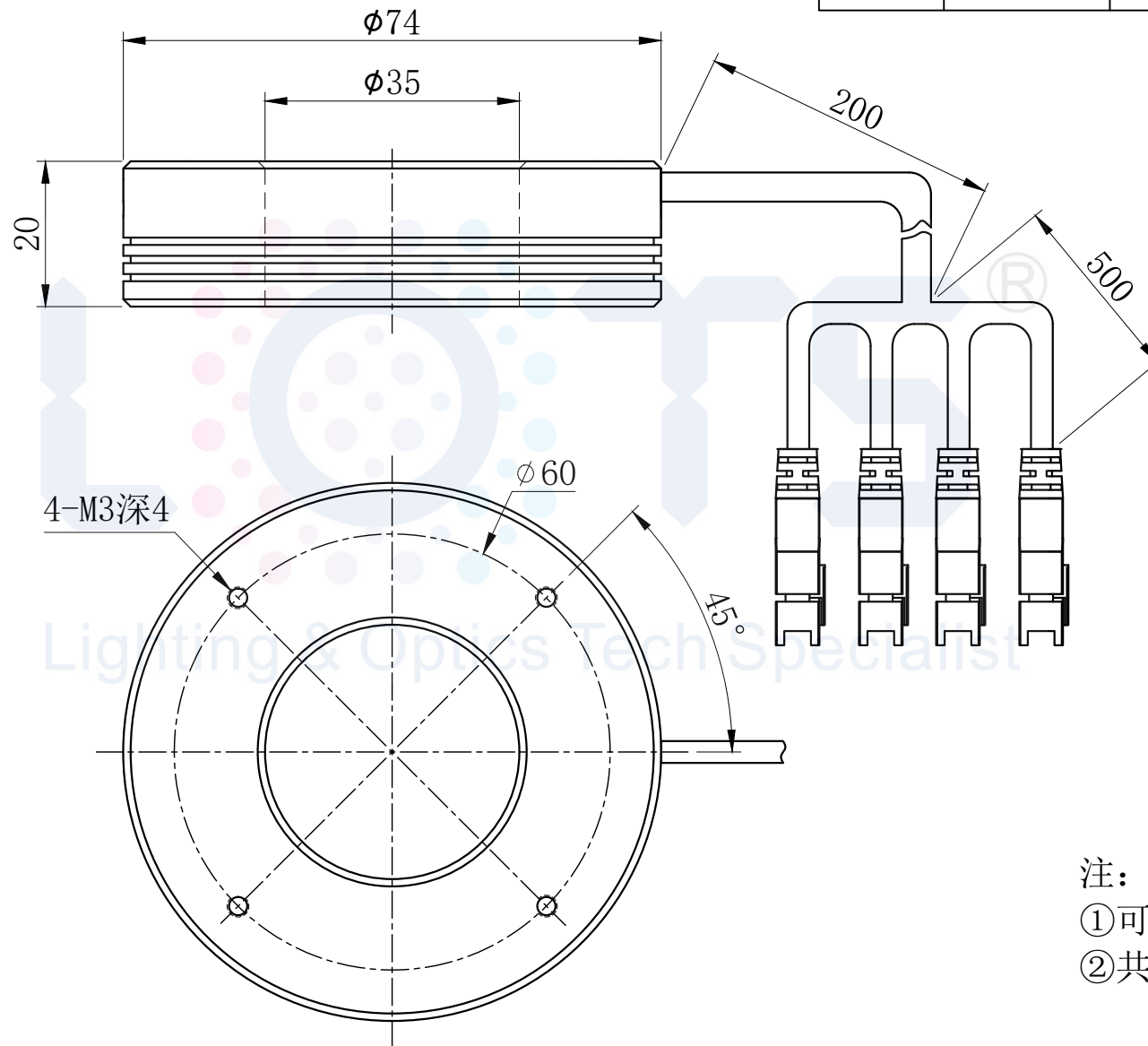


# LTS-RN7460-4



		产品型号	LTS-RN7460-4
		LED发光色	R(红)/W(白)
单位	mm (毫米)	输入电压	DC 24V(max)
比例	1:1	消耗功率	/
版本	NO 1.8		



- 注：
- ①可选配漫射板；
  - ②共四分区，单独控制